

ROBINAIR®



Manual de funcionamiento del
Modelo 34788
Unidad de recuperación, reciclado y recarga

DEFINICIONES DE SEGURIDAD: Siga todos los mensajes de **ADVERTENCIA**, **PRECAUCIÓN**, **IMPORTANTE** y **NOTAS** que aparecen en este manual. Estos mensajes se definen de la manera siguiente: **ADVERTENCIA** significa que puede arriesgarse a sufrir lesiones personales graves o incluso la muerte; **PRECAUCIÓN** significa que puede arriesgarse a sufrir lesiones personales, daño a la propiedad o daño a la unidad; **IMPORTANTE** significa que puede arriesgarse a dañar la unidad y **NOTAS** y **SUGERENCIAS DE FUNCIONAMIENTO** proporcionan explicaciones e información útil. Estos mensajes de seguridad abarcan situaciones que ROBINAIR conoce. ROBINAIR no puede conocer, evaluar y advertirle sobre todos los posibles peligros. Debe verificar que las condiciones y procedimientos no pongan en peligro su seguridad personal.

EXENCIÓN DE RESPONSABILIDAD: La información, ilustraciones y especificaciones que se incluyen en este manual se basan en la información más reciente disponible al momento de la publicación. Nos reservamos el derecho de hacer cambios en cualquier momento, sin estar obligados a notificar a ninguna persona u organización sobre dichas revisiones o cambios. Además, ROBINAIR no será responsable por los errores incluidos aquí, por daños circunstanciales o daños y perjuicios (incluso pérdidas) relacionados con el suministro, rendimiento o uso de este material. Si fuera necesario, obtenga información adicional sobre salud y seguridad de las agencias del gobierno adecuadas y de los fabricantes del vehículo, refrigerante y lubricante.

ADVERTENCIAS



PERMITA QUE SÓLO PERSONAL CALIFICADO OPERE LA UNIDAD. Antes de poner funcionar la unidad, lea y siga las instrucciones y advertencias de este manual. El operador debe estar familiarizado con los sistemas de aire acondicionado y refrigeración, refrigerantes y los peligros de los componentes presurizados. Si el operador no puede leer este manual, las instrucciones de funcionamiento y las precauciones de seguridad se deben leer y tratar en el idioma nativo del operador.



EL TANQUE CERRADO A PRESIÓN CONTIENE REFRIGERANTE LÍQUIDO. No llene excesivamente el depósito de almacenamiento interno, si lo hace puede provocar una explosión, lesiones personales o la muerte. No recupere los refrigerantes en recipientes que no se pueden volver a llenar, utilice únicamente los recipientes que se pueden volver a llenar autorizados por la ley federal (espec. DOT 4BW o 4BA).



TODAS LAS MANGUERAS PUEDEN CONTENER REFRIGERANTE LÍQUIDO A PRESIÓN. El contacto con el refrigerante puede ocasionar lesiones personales. Utilice equipo de protección, incluso gafas de seguridad. Desconecte las mangueras con extremo cuidado.



EVITE INHALAR EL VAPOR O ROCÍO DE REFRIGERANTE Y LUBRICANTE DEL ACONDICIONADOR DE AIRE. La exposición podría irritar los ojos, la nariz y la garganta. Para eliminar el refrigerante del sistema de A/C, use solamente equipo certificado para el tipo de refrigerante que eliminó. Utilice la unidad en ubicaciones con ventilación mecánica que proporcione por lo menos cuatro intercambios de aire por hora. Si ocurre descarga del sistema accidental, ventile el área de trabajo antes de reanudar el servicio.



NO UTILICE UN CABLE DE EXTENSIÓN. Una extensión se puede sobrecalentar y provocar un incendio. Si debe utilizar una extensión, utilice la extensión más corta posible con un tamaño mínimo de 14 AWG.



PARA REDUCIR EL RIESGO DE INCENDIO no utilice la unidad cerca de recipientes que se han derramado o están abiertos y que contengan gasolina u otras sustancias inflamables.

PRECAUCIÓN—NO REALIZAR PRUEBAS DE PRESIÓN O PRUEBAS DE FUGAS EN EL EQUIPO Y / O SISTEMAS DE AIRE ACONDICIONADO DEL VEHÍCULO CON AIRE COMPRIMIDO. Se ha demostrado que algunas mezclas de aire y refrigerante son combustibles a presiones elevadas. Estas mezclas, si se encienden, pueden provocar lesiones y daños a la propiedad.



PARA EVITAR LA CONTAMINACIÓN CRUZADA, UTILICE ESTA UNIDAD ÚNICAMENTE CON REFRIGERANTE R-134a. Esta unidad está diseñada para recuperar, reciclar y recargar únicamente el refrigerante R-134a. No intente adaptar la unidad para otro refrigerante. No mezcle tipos de refrigerante en el sistema o en el mismo recipiente, mezclar los refrigerantes puede ocasionar daños severos a la unidad y al sistema de aire acondicionado del vehículo.



LA ELECTRICIDAD DE ALTO VOLTAJE DENTRO DE LA UNIDAD PRESENTA UN RIESGO DE DESCARGA ELÉCTRICA. La exposición puede ocasionar lesiones personales. Desconecte la energía antes de dar servicio a la unidad.

Se puede obtener información adicional sobre salud y seguridad de los fabricantes del refrigerante y lubricante.

NOTA DE FUNCIONAMIENTO: En temperaturas que excedan los 49° C (120° F) espere 10 minutos antes de realizar trabajos de recuperación.

Introducción	24
Especificaciones técnicas	24
Funciones del teclado	25
Glosario	25
Funciones del menú	26
Configuración	27
Desempaque el kit de accesorios	27
Encienda la unidad	27
Seleccione un idioma	27
Seleccione las unidades de funcionamiento	27
Establezca el nivel de llenado del tanque	28
Agregue aceite a la bomba de vacío	28
Llene el depósito de almacenamiento interno	29
Instrucciones de funcionamiento	30
Recuperación de refrigerante de un vehículo	30
Vaciado del sistema de A/C	31
Lavado de las mangueras	32
Llenado de aceite del sistema de A/C	33
Recarga del sistema de A/C	34
Instrucciones de funcionamiento, Automático	36
Mantenimiento	37
General	37
Protección eléctrica	37
Llene manualmente el depósito de almacenamiento interno (ISV) ...	37
Servicio del filtro de la manguera de llenado del tanque	38
Reemplace el filtro-secador	39
Revise la capacidad restante del filtro	39
Cambie el filtro	39
Revisión de la calibración de balanza	40
Cambie el aceite de la bomba de vacío	41
Ajuste el nivel de llenado del tanque	42
Verifique si hay fugas	42
Partes de reemplazo	42
Guía en español	21
Guía en francés	43
Precauciones de seguridad	Dentro de la cubierta delantera
Garantía	Dentro de la cubierta trasera

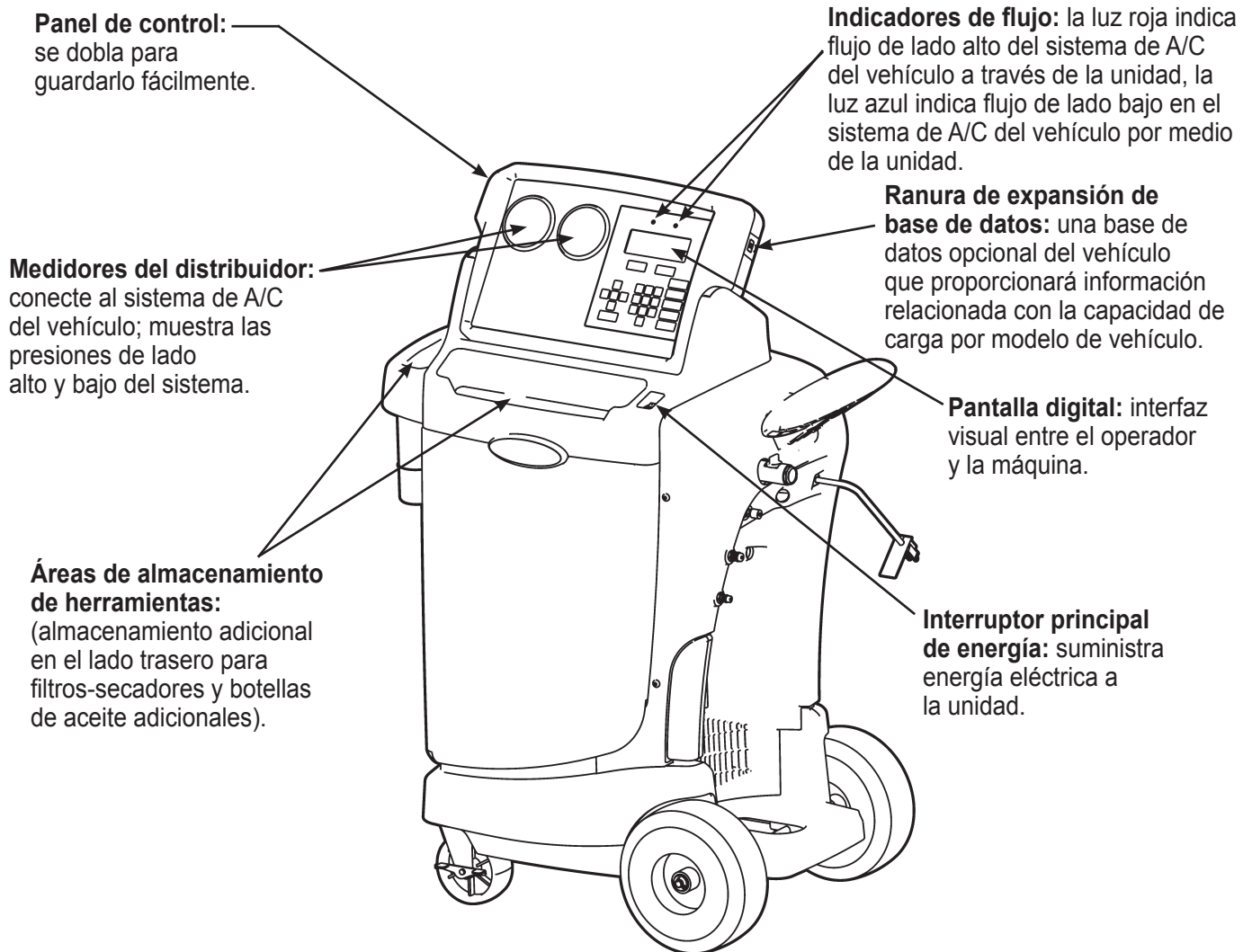
IMPORTANTE: Para cumplir con las leyes federales que rigen el servicio del sistema de A/C, debe completar y enviar por correo el formulario de Certificación de MVAC que se incluye en el kit de accesorios. Los técnicos que utilicen este equipo deben ser certificados por la Sección 609 de EPA (Environmental Protection Agency) (Agencia de protección del ambiente). Para obtener más información, lea la información sobre MACS que se incluye en el kit de accesorios o visite el sitio web de MACS en www.macs.org.

Para legalizar la garantía que proporciona Robinair, complete la tarjeta de garantía que se incluye en el kit de accesorios y envíela por correo antes de que transcurran diez días de la fecha de compra de la unidad.

Introducción

Robinair número 34788 se utiliza en todos los vehículos R-134a y está diseñado para que sea compatible con el equipo de servicio existente y con procedimientos de servicio estándar. El modelo número 34788 es un sistema de paso único, que aparece en la lista UL y que cumple con las especificaciones de SAE para refrigerante reciclado. Siga el procedimiento de servicio recomendado por SAE-J2211 para depositar R-134a.

La unidad incluye una bomba de alto vacío de 1.5 cfm (42 l/m) Robinair para brindar un vaciado rápido y completo. El compresor lleva el sistema A/C a 0 psig, entonces trabaja en serie con la bomba de vacío para alcanzar la recuperación muy eficiente y la recarga inmediata. Si el sistema no está abierto para servicio, no hay necesidad de vacío adicional. Si el sistema está abierto para servicio, utilice el ciclo de vacío de la unidad para eliminar el aire y la humedad del sistema de A/C. (Le recomendamos un vacío mínimo de 15 minutos o siga las especificaciones del fabricante del vehículo). *Nota: Los sistemas R-134a requieren aceites especiales. Consulte el manual de servicio del fabricante del sistema de A/C para obtener las especificaciones de aceite.*



Especificaciones técnicas

Voltaje nominal	34788 115V, 60 Hz
.....	34788-I: 230V, 50/60 Hz
Rango de uso del voltaje	34788: 104–127
.....	34788-I: 200–250

Rango de funcionamiento ..	11° a 49 °C (50° a 120 °F)
Filtro-secador	43 pulgadas cúbicas tipo giratorio
Desplazamiento de aire libre en la bomba	1.5 cfm (42 l/m)
Medidas	124.5 cm x 86.4 cm x 58.4 cm (49" A x 34" A x 23" D)

Funciones del teclado



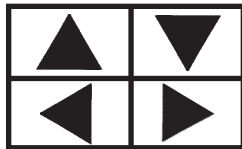
START / YES (inicio/sí) inicia o reanuda una función o responde una consulta.



STOP / NO (detener/no) finaliza o detiene una función o, responde una consulta.



MENU (menú) muestra el menú de selección.



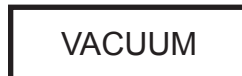
ARROWS (flechas) se utilizan para desplazarse en los elementos del menú.



AUTOMATIC (automático) activa el menú que ayuda al usuario a configurar una secuencia automática de recuperación/vacío/prueba de fugas/carga.



RECOVER (recuperar) activa la secuencia de recuperación.



VACUUM (vacío) activa la secuencia de vacío, seguida de una opción para activar la prueba de fuga.



INJECT OIL (inyectar aceite) Inyecta el aceite al sistema de A/C del vehículo.

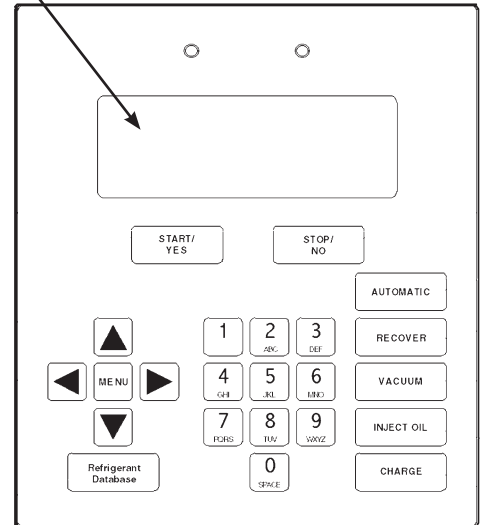


CHARGE (carga) carga el sistema de A/C de un vehículo con una cantidad programada de refrigerante.



REFRIGERANT DATABASE (base de datos del refrigerante) (opcional) ofrece acceso a las especificaciones del sistema de aceite y refrigerante por modelo y año del vehículo. Compre Robinair, número de parte 34411.

Cuando la unidad no realiza una función, si presiona las teclas de flecha **UP** (arriba) o **DOWN** (abajo) ajustará el contraste de la pantalla digital.



Teclado

Glosario

Sistema de A/C: Sistema de aire acondicionado del vehículo al que va a dar servicio.

Depósito de almacenamiento interno: Depósito de almacenamiento de refrigerante que se puede llenar de nuevo, diseñado específicamente para esta unidad; 14 kg (30 lb).

Tanque fuente: Un tanque desechable de refrigerante nuevo que se utiliza para llenar de nuevo el depósito de almacenamiento interno; no se incluye

Unidad: Modelo núm. 34788.

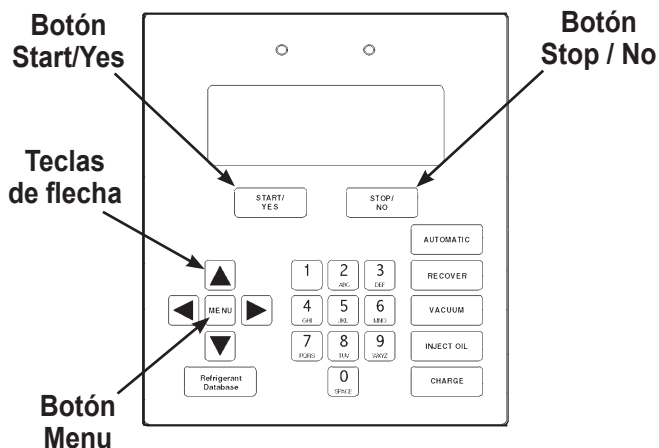
Introducción

Funciones del menú

1. Presione el botón **MENU (menú)** en el teclado.
2. Presione las teclas de flecha **UP (arriba)** o **DOWN (abajo)** para desplazarse en las opciones de menú que se muestran en la segunda línea de la pantalla:

SELECCIONAR IDIOMA
VERSIÓN X.XX
SELECCIONE UNIDADES
MANTENER EL ACEITE DE VACÍO
DAR MANTENIMIENTO AL FILTRO
MANEJO DE REFRIGERANTE
LLENADO MANUAL
AJUSTE NIVEL DE LLENADO DEL TANQUE
VERIFICACIÓN DE CALIBRACIÓN
SELECCIONAR TONO DE ALARMA
MENÚ DE SERVICIO
LAVADO DE MANGUERA
PANTALLA DE INFORMACION DEL TANQUE

3. Presione **START / YES (inicio/sí)** para hacer una elección del menú. Presione **STOP / NO (detener/no)** para detenerse durante cualquier proceso y **STOP / NO (detener/no)** una segunda vez para salir de un proceso.



Seleccione idioma

El operador puede elegir que los avisos aparezcan en uno de estos tres idiomas: Inglés, español o francés.

Versión X.XX

Muestra el nivel de revisión del software de la unidad.

Seleccione unidades

El operador puede elegir que los resultados de las pruebas aparezcan en unidades inglesas (lb) inglesas (lb y oz) o unidades métricas (kg).

Mantener el aceite de vacío

Para lograr un rendimiento máximo de la bomba de vacío, cambie el aceite de la bomba de vacío después de cada 10 horas de funcionamiento. Este elemento de menú muestra cuánto tiempo ha funcionado la bomba de vacío desde el último cambio de aceite y permite al

usuario restablecer el valor una vez que el cambio de aceite se completa. Consulte las instrucciones que se describen en la sección Mantenimiento, en *Cambie el aceite de la bomba de vacío*.

Dar mantenimiento al filtro

El filtro-secador elimina el ácido, las partículas y la humedad del refrigerante. Para cumplir con los requerimientos de SAE J-2788 es obligatorio que reemplace el filtro-secador después de que ha filtrado 150 lb (68 kg) de refrigerante. Este elemento de menú muestra cuánto refrigerante se ha filtrado desde el último cambio de filtro y permite al usuario restablecer el valor una vez que se completa el cambio del filtro. Debe introducir en la unidad un código, que aparece en el filtro, para asegurar el cumplimiento con SAE J-2788. Consulte las instrucciones que se describen en la sección Mantenimiento, en *Reemplace el filtro-secador*.

Manejo de refrigerante

Muestra la cantidad de refrigerante recuperado, cargado y llenado de nuevo (para la vida útil de la unidad) y filtrado (desde el último cambio de filtro).

Llenado manual

Se utiliza para transferir refrigerante desde el tanque fuente al depósito de almacenamiento interno (SV). Consulte las instrucciones que se describen en la sección Mantenimiento en *Llene manualmente el ISV*.

Ajuste el nivel de llenado del tanque

Cuando se conecta a una fuente de refrigerante, la unidad mantiene una cantidad preestablecida de refrigerante en el depósito de almacenamiento interno (el valor predeterminado es 15 lb). Este valor se puede ajustar hacia arriba o hacia abajo para satisfacer las necesidades del cliente. Consulte las instrucciones que se describen en la sección Mantenimiento, en *Ajuste nivel de llenado de tanque*.

Verificación de calibración

Se utiliza para verificar la calibración de balanza interna. Consulte las instrucciones en la sección Mantenimiento en *Verificación de calibración de balanza*.

Seleccionar tono de alarma

Configure el tono de alarma en alto (Alarma 1), bajo (Alarma 2) o ninguno (Silencioso).

Menú de servicio

Sólo para uso del centro de servicio Robinair.

Lavado de manguera

Lava cualquier aceite residual de la unidad para dar servicio a vehículos con distintos tipos de aceite.

Pantalla de información del tanque

Muestra la presión y la temperatura del depósito de almacenamiento interno (ISV, por sus siglas en inglés). Uso para revisar el ISV en cuanto a presión excesiva.

Desempaque el kit de accesorios

Saque el kit de accesorios de la bolsa y retire el empaque de plástico. El kit incluye

- Una pesa para calibrar.
- Aceite de la bomba de vacío, tapón de llenado de aceite y tubo.
- Bolsa de plástico que contiene una tarjeta de garantía (que debe llenar y enviar por correo), aplica a las hojas MSDS, un listado de centros de servicio y un sobre con información de Mobile Air Conditioning Society (MACS, por sus siglas en inglés).

IMPORTANTE: Debe completar y enviar por correo el formulario de Certificación MVAC y sus técnicos deben estar certificados por la Agencia de protección ambiental (EPA) para manejar este equipo.

Encienda la unidad

1. Desenrolle el cable de energía de la manija y conéctelo a un tomacorriente de voltaje adecuado. Consulte la Figura 1.
2. Encienda el interruptor de energía principal. La primera vez que enciende la unidad, ésta muestra el modo de configuración inicial.

Select a Language - English Seleccione un idioma - español Selection Langue - Francais

El operador puede elegir que los avisos aparezcan en uno de estos tres idiomas: Inglés, español o francés.

1. Utilice las teclas de flecha **UP (arriba)** o **DOWN (abajo)** para alternar entre las opciones de inglés, español o francés. Consulte la Figura 2.
2. Presione **START / YES (inicio/sí)** para seleccionar el idioma que se muestra.

Seleccione las unidades de funcionamiento

El operador puede elegir que los resultados de las pruebas aparezcan en unidades inglesas (lb o lb y oz) o unidades métricas (kg).

1. Utilice las teclas de flecha **UP (arriba)** o **DOWN (abajo)** para alternar entre las opciones de IMPERIAL UNITS (unidades inglesas) o METRIC UNITS (unidades métricas).
2. Presione **START / YES (inicio/sí)** para seleccionar la opción de funcionamiento de la unidad que se muestra. Establezca el nivel de llenado del tanque.

IMPORTANTE: Los sistemas R-134a tienen conectores especiales (de acuerdo con las especificaciones SAE) para evitar la contaminación cruzada con los sistemas R-12. **NO** adapte su unidad para un refrigerante distinto, esto provocará fallas en el sistema.

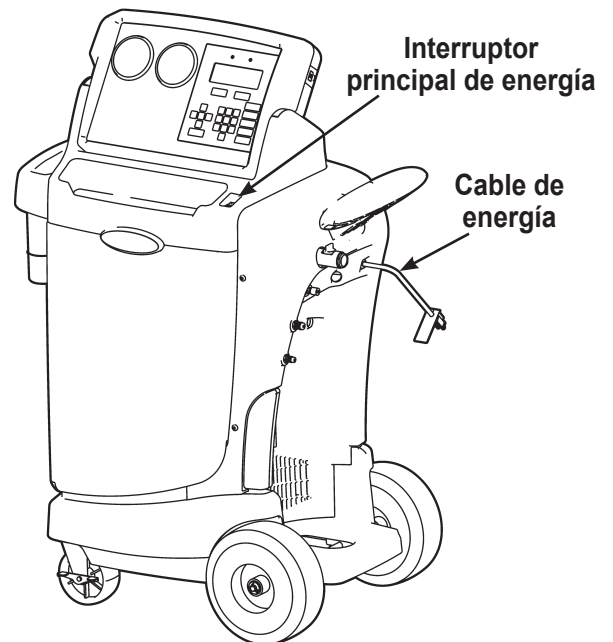


Figura 1

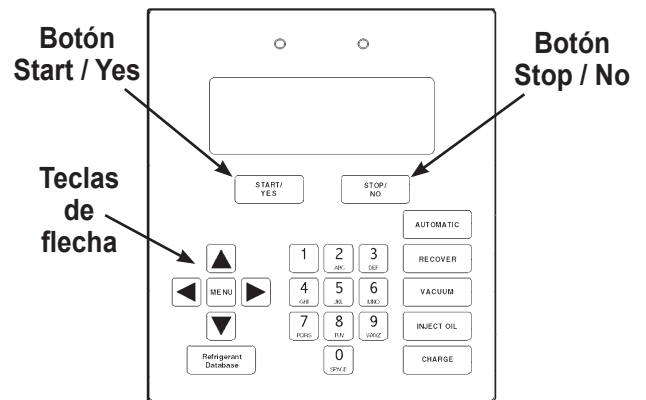


Figura 2

Configuración

Establezca el nivel de llenado del tanque

El operador puede aceptar el peso predeterminado preestablecido de la unidad de 6.8 kg (15 lb) de refrigerante almacenado en el depósito de almacenamiento interno (ISV) o cambiar la cantidad para ajustarse a la aplicación.

La unidad muestra

NIVEL: 6.8 KG
INGRESE NIVEL DE LLENADO DEL TANQUE
LÍMITE: 1.81 KG A 7.71 KG
PRESIONE INICIO/SÍ PARA GUARDAR

1. Presione **START / YES (inicio/sí)** para aceptar la cantidad predeterminada o utilice el teclado para ingresar una cantidad deseada y presione **START / YES (inicio/sí)**.

Agregue aceite a la bomba de vacío

IMPORTANTE: La bomba de vacío se envía sin aceite en el depósito. Si no agrega aceite a la bomba de vacío dañará la bomba.

La unidad muestra

AGREGUE .15 L (5 OZ) DE ACEITE NUEVO
A LA BOMBA DE VACÍO
PRESIONE INICIO PARA CONTINUAR

1. Retire el tapón de latón del puerto de llenado de aceite de la bomba de vacío. Consulte la Figura 3.
2. Conecte el tubo flexible/tapón a la botella de aceite y vierta **sólo** cinco (5) onzas de aceite para la bomba de vacío en el puerto de llenado. *Nota: Usted llenará hasta el tope con aceite en los próximos pasos cuando la bomba de vacío esté funcionando.*
3. Presione y suelte la tecla **START / YES (inicio/sí)**. Mientras la bomba de vacío está funcionando, agregue lentamente aceite hasta que el nivel suba al centro del visor del depósito.
4. Presione la tecla **STOP / NO (detener/no)** para detener la bomba de vacío e instalar el tapón de latón en el puerto de llenado.
5. Presione **START/YES (inicio/sí)** para continuar.

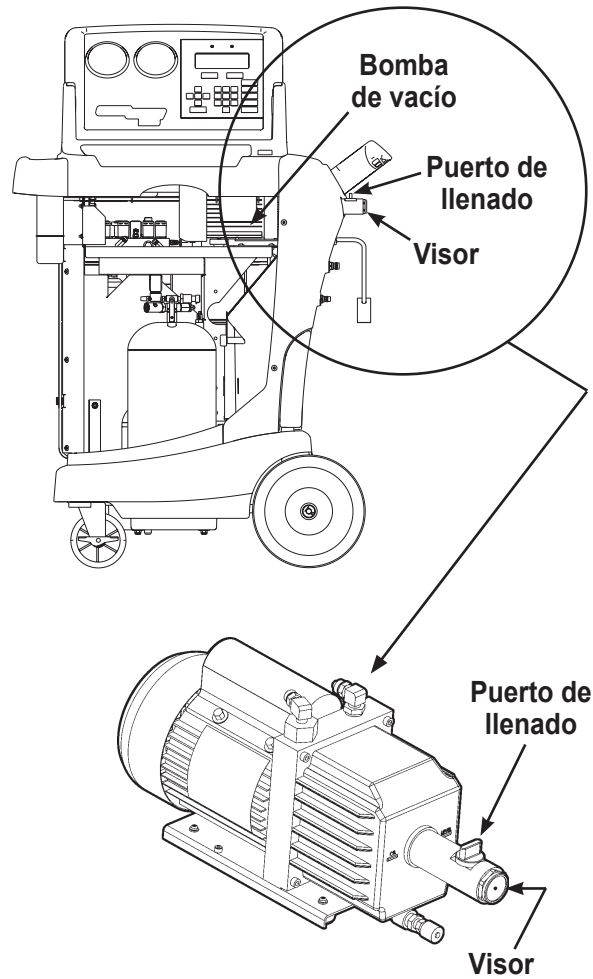


Figura 3

PRECAUCIÓN: La unidad está programada para ejecutar el procedimiento de configuración según se describe aquí. Para evitar lesiones personales **NO** ponga a funcionar la unidad en ningún otro momento sin el tapón de latón instalado, pues la bomba de vacío se cierra a presión durante el funcionamiento normal.

Llene manualmente el depósito de almacenamiento interno (ISV)

1. Presione **START / YES (inicio/sí)** y la unidad ejecuta de manera automática un vacío por 5 minutos para liberar el aire interior.

Nota: El ruido de expulsión de aire que se escucha durante este proceso indica que el aire se está purgando del sistema, esto es normal.

2. Después que la bomba de vacío se apague, conecte la manguera de llenado al conector de líquido en un tanque de fuente de llenado.
3. Abra la válvula del tanque fuente.
4. Instale el tanque fuente y asegúrelo a la unidad (con la correa del tanque) de manera que el refrigerante líquido se suministre a la conexión.
5. Presione **START / YES (inicio/sí)** para comenzar a llenar el depósito de almacenamiento interno. Agregue por lo menos 3.6 kg (8 lb) de refrigerante para asegurarse de que hay suficiente refrigerante disponible para cargar.

Este proceso toma de 15 a 20 minutos. La unidad se detiene cuando se ha transferido cantidad suficiente de refrigerante al tanque interno o cuando el tanque fuente esté vacío.

Presione **STOP / NO (detener/no)** para hacer una pausa. Presione **STOP / NO (detener/no)** de nuevo para salir o **START / YES (inicio/sí)** para reanudar.

6. Cuando el proceso de llenado esté completo, presione **STOP / NO (detener/no)** para salir. La unidad está lista para funcionar.

Nota: No es necesario calibrar la balanza, se calibró en la fábrica.

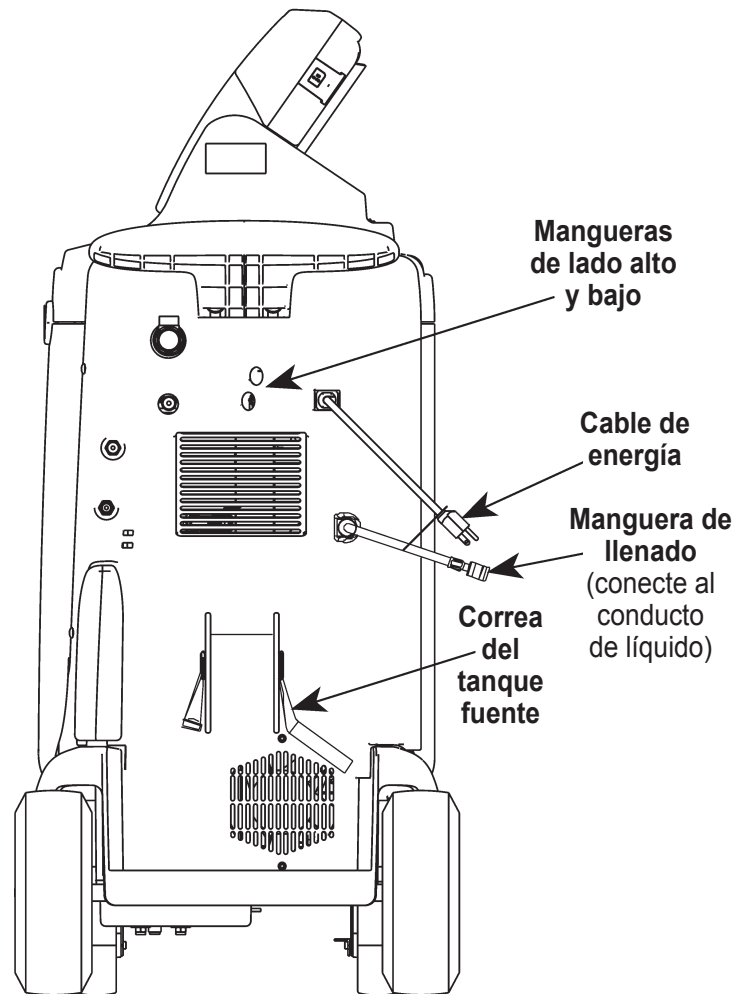


Figura 4
Vista lateral

Instrucciones de funcionamiento

Recuperación de refrigerante de un vehículo

1. Vacíe la botella de drenaje de aceite que se encuentra al lado derecho de la unidad, si fuera necesario o anote el nivel actual de aceite. Consulte la Figura 5.
2. Conecte las mangueras de lado alto y bajo al sistema de A/C del vehículo.
3. Abra las válvulas del acoplador de las mangueras.
4. Presione el botón **RECOVER (recuperar)**.

Nota: El sonido de clic que se escucha durante el proceso de recuperación indica que el solenoide está abriendo y cerrando, esto es normal.

5. Cuando el sistema se ha recuperado a 0 psi, la bomba de vacío arranca y funciona hasta que la recuperación está completa. Luego, la unidad entra en drenaje de aceite automático, que puede tardar 90 segundos en completarse.
6. Después de que se completa el drenaje de aceite la pantalla muestra

RECUPERACIÓN COMPLETA
XX.XX KG RECUPERADAS
REVISE BOTELLA DE ACEITE

Nota: El peso recuperado que se muestra puede variar, dependiendo de las condiciones de ambiente y no se debe utilizar como indicador de exactitud de la balanza.

7. Revise la botella de drenaje de aceite y anote la cantidad de aceite que se eliminó del sistema de A/C. Ésta es la cantidad de aceite que se debe cargar al sistema de A/C después de que se completa el vaciado.
- Utilice únicamente aceite **nuevo** para reemplazar el aceite eliminado durante el proceso de reciclaje.
 - Deseche el aceite utilizado conforme lo establecen las regulaciones locales, estatales y federales.

La recuperación está completa. Ahora puede continuar con el proceso de carga o realizar reparaciones en el sistema de A/C seguido del proceso de vaciado.

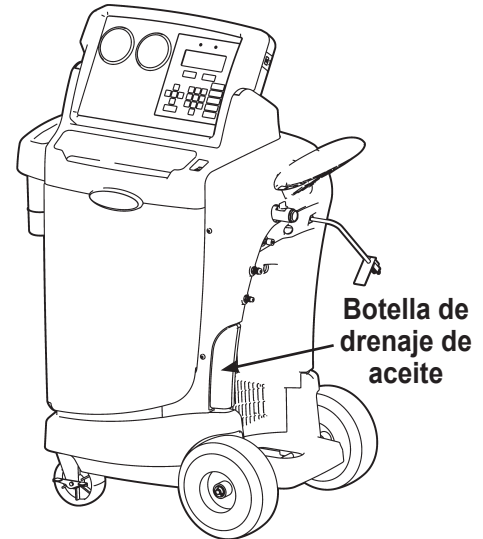


Figure 5

Sugerencias de funcionamiento

Después de seleccionar la función **RECOVER (recuperar)**:

- Si la presión del sistema es menor de 10 psi, la pantalla muestra

BAJA PRESIÓN DE RECUPERACIÓN
REVISE LAS CONEXIONES

*hasta que aumente la presión o hasta que se presione el botón **START / YES (inicio/ sí)**. Verifique que las mangueras de lado alto y bajo estén conectadas y que las válvulas del acoplador estén abiertas. Presione **STOP / NO (detener/no)** para salir.*

- Si se han recuperado 45 kg (100 lb) o más de refrigerante desde el último cambio de filtro-secador, la pantalla muestra

PESO DEL FILTRO XX KG

Para cumplir con los requerimientos de SAE J-2788 es obligatorio que reemplace el filtro-secador después de que ha filtrado 68 kg (150 lb) de refrigerante. La unidad emite una advertencia para reemplazar el filtro cuando el peso del filtro alcanza las 45 kg (100 lb); cuando el peso del filtro alcanza los 68 kg (150 lb), **la unidad se bloquea y deja de funcionar.**

Consulte las instrucciones que se describen en la sección Mantenimiento en Reemplace el filtro-secador.

Instrucciones de funcionamiento

Vaciado del sistema de A/C

1. Asegúrese de que las mangueras de servicio estén conectadas y de que las válvulas del acoplador estén ABIERTAS.
2. Presione **VACUUM (vacío)**.
3. Presione **START / YES (inicio/sí)** para aceptar el tiempo de vaciado predeterminado de 10 minutos o ingrese el tiempo de vaciado deseado con las teclas numéricas y presione **START / YES (inicio/sí)**.

IMPORTANTE: La unidad extrae el vacío del sistema de A/C del vehículo para eliminar el aire y humedad de ebullición que se puede encontrar en el sistema. Vacíe el sistema por lo menos durante 10 minutos o siga las especificaciones del fabricante del sistema de A/C para garantizar la eliminación de humedad y contaminantes adecuada.

4. La unidad le da la opción de realizar una prueba de fugas después del vaciado.

Presione **START / YES (inicio/sí)** para realizar la prueba de fuga.

Presione **STOP / NO (detener/no)** para omitir la prueba de fuga y comenzar el vaciado.

5. La unidad vacía el sistema de A/C y se detiene cuando ha transcurrido la cantidad específica de tiempo.

Presione **STOP / NO (detener/no)** para detener el proceso. Presione **START / YES (inicio/sí)** para reanudar o **STOP / NO (detener/no)** otra vez para salir.

Ya está listo para reabastecer con aceite nuevo el sistema de A/C, si fuera necesario, o para recargar el sistema con refrigerante.

Sugerencias de funcionamiento

- Si la bomba de vacío ha funcionado por 10 o más horas sin un cambio de aceite, la unidad muestra

TIEMPO DE ACEITE DE VACÍO XX:XX
¿CAMBIAR ACEITE AHORA?

Consulte las instrucciones que se describen en la sección Mantenimiento, en Cambie el aceite de la bomba de vacío.

- Antes de que la unidad comience a vaciar el sistema de A/C, ésta revisa si hay presión en el sistema que pueda dañar la bomba de vacío. Si detecta presión, la unidad muestra

HAY PRESIÓN

PRESIONE CUALQUIER TECLA PARA SALIR

Presione cualquier tecla para salir y recuperar el refrigerante antes de continuar.

- Si se seleccionó una prueba de fuga al final del vacío y se detecta una fuga, la unidad muestra

FALLÓ LA PRUEBA DE FUGA
PRESIONE CUALQUIER TECLA PARA SALIR

Presione cualquier tecla para salir del vaciado, realice las reparaciones necesarias y repita el vaciado.

- Para asegurar una prueba de fugas exacta es imperativo realizar una recuperación y vaciado completos del sistema. Durante el proceso de recuperación se pueden desarrollar disminuciones de temperatura en el sistema automotriz. Las bolsas de refrigerante en el secante y en el aceite del sistema se seguirán vaporizando a medida que la temperatura del sistema se nivele con el ambiente. Cuando esto ocurre la presión del sistema de A/C aumenta y la unidad puede interpretarlo como una fuga.

Esto variará de alguna manera según las condiciones de temperatura ambiental.

Instrucciones de funcionamiento

Lavado de las mangueras

Si el siguiente vehículo al que se le dará servicio tiene un aceite diferente al vehículo anterior al que se le dio servicio, es necesario lavar las mangueras para eliminar todo el aceite residual y prevenir la contaminación.

1. Presione el botón **MENU (menú)** en el teclado.
2. Presione la tecla de flecha **UP (arriba)** o **DOWN (abajo)** para desplazarse hasta **LAVADO DE MANGUERAS** y presione **START / YES (inicio/sí)**.
3. Conecte las mangueras a las conexiones del puerto de almacenamiento de la unidad (Figura 6) y abra las válvulas del acoplador.
4. Seleccione **START / YES (inicio/sí)** para iniciar el proceso de lavado de las mangueras.

La pantalla leerá

LAVADO COMPLETO
CONECTE LAS MANGUERAS DE SERVICIO AL
VEHÍCULO
INICIO PARA CONTINUAR

5. Cierre las válvulas del acoplador y presione **START / YES (inicio/sí)**.
6. Presione **STOP / NO (detener/no)** para salir del menú **LAVADO DE MANGUERAS**.

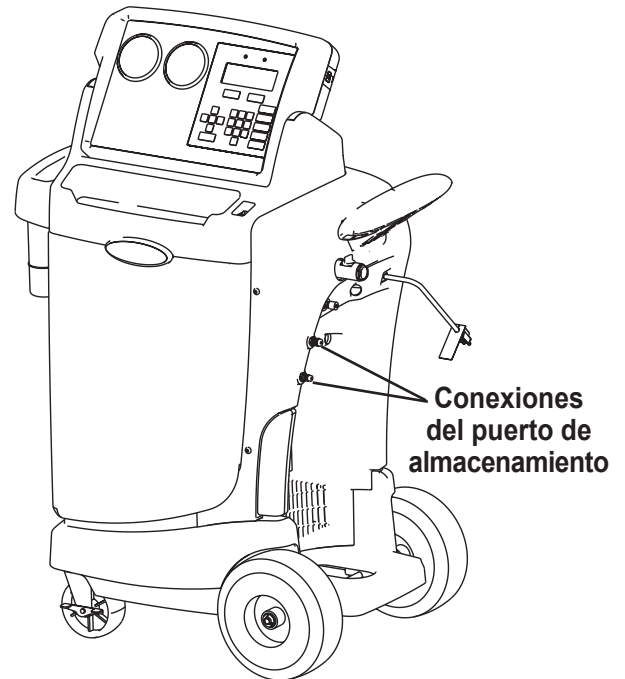


Figura 6

Instrucciones de funcionamiento

Llenado de aceite del sistema de A/C

Puede llenar con aceite a través del lado alto después de la función de vacío o con una herramienta de inyección de aceite después de cargar el vehículo.

IMPORTANTE: Para evitar daños al equipo,

- Utilice únicamente aceite nuevo para reemplazar el aceite eliminado durante el proceso de reciclaje.
- Cargue sólo la cantidad de aceite que eliminó del sistema de A/C durante el proceso de recuperación. Si no eliminó aceite del sistema de A/C durante la recuperación, NO cargue aceite en el sistema de A/C.

Vacíe la botella de drenaje de aceite antes de recuperar el sistema de A/C para evitar una carga de aceite inexacta.

1. Consulte el manual de servicio del vehículo o la tarjeta de base de datos de referencia opcional del vehículo para determinar el aceite correcto para el sistema de A/C al que va a dar servicio.
2. Revise la botella de drenaje de aceite para determinar la cantidad de aceite que se eliminó. Consulte la Figura 7.
3. Ajuste el empaque de anillo alrededor de la botella del inyector de aceite según el nivel de carga de aceite requerido.

Por ejemplo, si el nivel de aceite de la botella es de 4 onzas y necesita 1/2 onza de aceite para llenar el sistema de A/C, coloque el empaque de anillo en el nivel de 3 1/2 onzas.

4. Sujete la botella de inyector de aceite a la unidad.
5. Presione el botón **INJECT OIL (inyectar aceite)**. La unidad busca presión en las mangueras y muestra por un momento **COMPENSANDO PRESIÓN**.
6. Cuando se le indique, mantenga presionado el botón **INJECT OIL (inyectar aceite)** hasta que el nivel de aceite en la botella de inyector de aceite llegue al empaque de anillo.
7. Presione **STOP/ NO (detener/no)**, cuando la inyección de aceite se complete para recargar el sistema con refrigerante. La pantalla lo llevará al modo de carga. (El modo de carga después de la inyección de aceite sólo permitirá una carga de lado alto).

Nota: Debe recargar el sistema de A/C con refrigerante en este momento para asegurar que se proporcione todo el aceite.

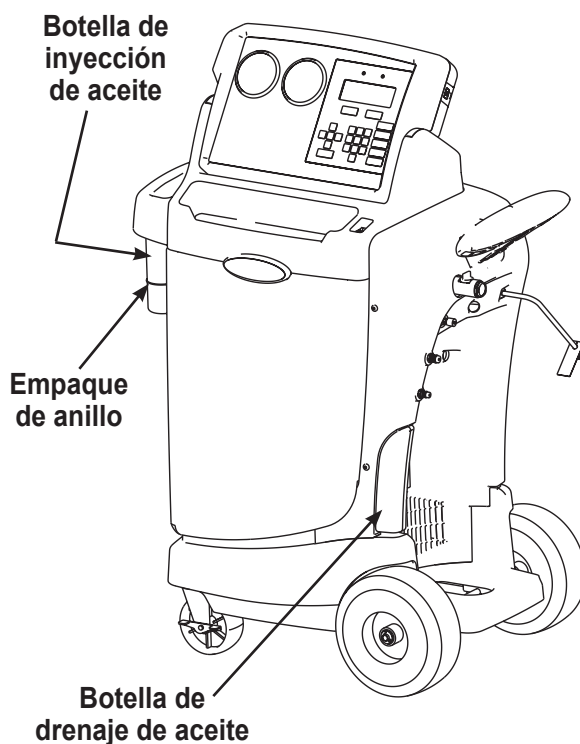


Figura 7

Instrucciones de funcionamiento

Recarga del sistema de A/C

1. Presione **CHARGE (carga)**. Presione **CHARGE (carga)** de nuevo para alternar entre carga de lado alto, carga de lado bajo o ambas.

Nota:

- El modo de carga después de la inyección de aceite sólo permitirá una carga de lado alto.
 - La luz azul en el panel de control indica una carga de lado bajo; la luz roja indica una carga de lado alto. Consulte la Figura 8
2. Acepte el peso predeterminado al presionar **START / YES (inicio/sí)** o escriba un peso con el teclado numérico y presione **START / YES (inicio/sí)**.
 3. Seleccione **START / YES (inicio/sí)** para realizar una inyección de aceite; seleccione **STOP / NO (detener/no)** para omitir la inyección de aceite.
 4. Después de ingresar un peso de carga válido, la pantalla muestra

CARGA EN PROCESO, NO INTERRUMPIR
X.XX KG

Si mueve o golpea la unidad en este punto puede provocar una lectura incorrecta.

Nota:

- Durante un ciclo de carga, si la unidad falla al transferir refrigerante debido a una presión baja del tanque, el proceso de carga se interrumpe automáticamente y la unidad opera en un modo para crear presión en el tanque. Una vez la presión del tanque es suficiente, la unidad completa la carga de manera automática.
 - Cuando el ciclo de carga se acerca al peso que ingresó en el Paso 2, la velocidad de la unidad disminuye. Cargará, se asentará, cargará de nuevo, se asentará, etc. y las luces roja/azul se encenderán según corresponda.
5. Cuando la carga esté completa, la pantalla muestra

CARGADO XXX KG
PRESIONE INICIO PARA COMPENSAR LAS
MANGUERAS
DETENER PARA SALIR

Presione **START/YES (inicio/sí)** para compensar la presión en las mangueras de servicio. Esto garantiza que todo el refrigerante líquido atrapado en las mangueras se transferirá al sistema de A/C del vehículo para una carga exacta.

Nota: Si responde **STOP/NO (detener/no)** a este mensaje la máquina mostrará

COMPENSANDO MANGUERAS
NO INTERRUMPIR

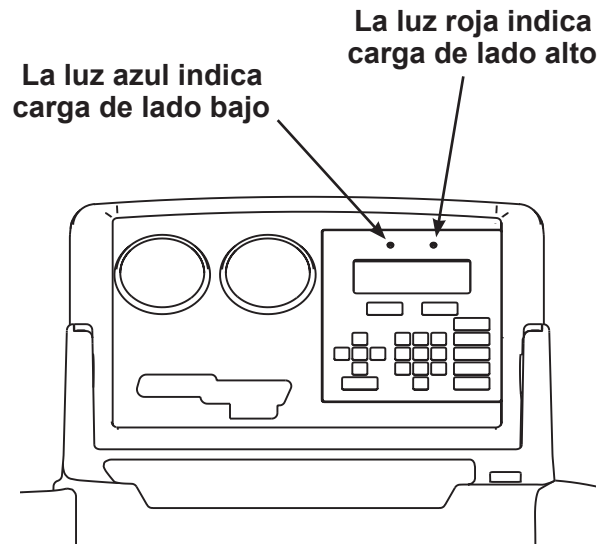


Figura 8

Sugerencias de funcionamiento

Después de seleccionar la función **CHARGE (carga)** e ingresar el peso deseado, si el peso que ingresó deja menos de .91 kg (2 lb) de refrigerante en el tanque interno después de la carga, la función de carga no iniciará. La pantalla muestra

REFRIGERANTE INSUFICIENTE
PRESIONE CUALQUIER TECLA PARA SALIR

Consulte la sección *Mantenimiento* de este manual para obtener instrucciones para llenar de nuevo manualmente el depósito de almacenamiento interno (ISV).

Instrucciones de funcionamiento

Recarga del sistema de A/C continuación

La máquina carga una pequeña cantidad de refrigerante en el sistema de A/C del vehículo para compensar cualquier refrigerante que podría haber quedado en las mangueras y luego muestra

DESCONECTE MANGUERA HS
DESCONECTE MANGUERA LS
INICIO PARA CONTINUAR

Siga las indicaciones en pantalla para desinstalar las mangueras de servicio del vehículo y avance al Paso 10.

6. Cierre la válvula de acoplamiento del lado alto. La pantalla muestra

DESCONECTE MANGUERA HS
E INICIE A/C MAX
PRESIONE INICIO PARA CONTINUAR

La manguera de lado alto se puede retirar del vehículo, pero **la manguera de lado bajo debe permanecer conectada al vehículo** con el acoplador del lado bajo abierto.

7. Coloque la palanca de velocidades del vehículo en park (estacionamiento) o neutral (neutro) con el freno de emergencia activado.
8. Arranque el vehículo. El sistema A/C se debe establecer al máximo.
9. Presione **START / YES (inicio/sí)**. La pantalla muestra

COMPENSANDO MANGUERAS
ESPERE

La unidad conecta internamente las mangueras de lado alto y bajo, permitiendo que el compresor del vehículo extraer refrigerante al sistema de A/C. Cuando la carga esté completa, la pantalla muestra

DESCONECTE LA MANGUERA DEL LADO BAJO
PRESIONE INICIO PARA CONTINUAR

10. Cierre la válvula de acoplamiento del lado bajo. Retire las mangueras de servicio del sistema de A/C. **APAGUE** el motor del vehículo.

IMPORTANTE: Si deja abiertas las válvulas del acoplador de lado alto o bajo, el sistema volverá a sacar el refrigerante del vehículo.

11. Presione **START / YES (inicio/sí)** para comenzar a limpiar las mangueras.

LIMPIANDO MANGUERAS
ESPERE

Cuando las mangueras están limpias, la pantalla muestra

CARGA COMPLETA
CARGA DE X.XX KG
PRESIONE CUALQUIER TECLA PARA SALIR

Ahora ya puede utilizar el sistema de A/C.

 **ADVERTENCIA:** Para evitar que ocurra una lesión personal,

- Verifique que el vehículo esté en park (estacionamiento) o neutral (neutro) con el freno de emergencia activado antes de arrancar el motor.
 - Nunca ponga a funcionar un vehículo sin ventilación adecuada en el área de trabajo.
-

Instrucciones de funcionamiento automático

La función automática permite al usuario programar una secuencia de recuperación automática, vacío, prueba de fugas o de carga. El usuario puede elegir omitir cualquier paso en el funcionamiento automático durante la programación. Una secuencia automática total puede tardar una hora en completarse.

- El usuario puede inyectar el aceite recuperado durante el ciclo de recuperación antes del ciclo de carga o, se puede inyectar manualmente en el vehículo después de la carga utilizando una herramienta de inyección distinta.

- Cuando se completa un ciclo de carga en el modo automático, la máquina no indicará la compensación de las mangueras; compensará automáticamente esta cantidad de refrigerante.

1. Conecte las mangueras de servicio de lado alto y bajo al sistema de A/C y abra las válvulas del acoplador en las mangueras.
2. Presione el botón **AUTOMATIC (automático)**. Consulte la Figura 9.
3. La unidad le pregunta si se necesita una recuperación. Presione **STOP / NO (detener/no)** para omitir el ciclo de recuperación; presione **START / YES (inicio/sí)** para aceptar.
4. La unidad le pregunta si se necesita una prueba de fuga. Presione **STOP / NO (detener/no)** para omitir la prueba de fuga; presione **START / YES (inicio/sí)** para aceptar.
5. La unidad le pregunta si se necesita una carga. Presione **STOP / NO (detener/no)** para omitir el ciclo de carga; presione **START / YES (inicio/sí)** para aceptar. Presione **CHARGE (carga)** para alternar entre carga de lado alto y bajo o ambas. Acepte el peso predeterminado al presionar **START / YES (inicio/sí)** o escriba un peso deseado con el teclado numérico y presione **START / YES (inicio/sí)**.

6. La pantalla muestra información general de todas las pruebas que se seleccionaron. Presione **START / YES (inicio/sí)** para comenzar la secuencia automática.

Nota: Si se ha seleccionado una carga de lado alto, antes de cargar, la secuencia automática hará una pausa y sonará durante 30 segundos para permitir que el usuario inyecte aceite, si lo desea. Consulte las instrucciones Llène de nuevo con aceite del sistema de A/C de este manual.

7. Cuando la secuencia esté completa, la pantalla muestra la cantidad de refrigerante que se recuperó y cargó.
8. Cierre las válvulas del acoplador de lado alto y bajo y retire las mangueras de servicio del sistema de A/C.
9. Presione **START / YES (inicio / sí)** para limpiar las mangueras.
10. Si se recuperó algo de aceite durante el ciclo de recuperación y no se inyectó aceite antes del ciclo de carga, utilice una herramienta de inyección de aceite en este momento para inyectar manualmente aceite en el sistema de A/C.

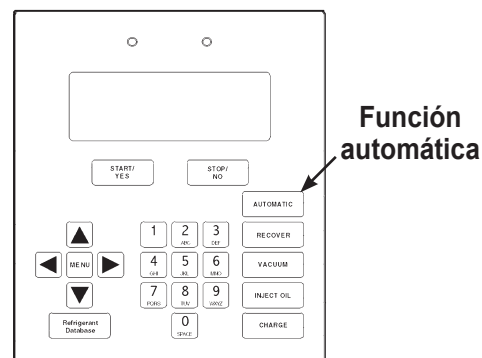


Figura 9

Sugerencias de funcionamiento

- Si el peso que ingresó es más que el refrigerante disponible en el tanque interno, la función de carga no iniciará. La pantalla muestra

REFRIGERANTE INSUFICIENTE
PRESIONE CUALQUIER TECLA PARA SALIR

Consulte la sección Mantenimiento de este manual para obtener las instrucciones de Llenado manual de ISV.

- Si encuentra problemas durante la secuencia automática, la unidad sonará tres veces y la lectura del panel de control identificará detalladamente el problema que encontró. La secuencia permanece en pausa hasta que el usuario introduzca una decisión en relación con cómo continuar.
- Antes de que la unidad comience a vaciar el sistema de A/C durante la secuencia automática, revisa si hay presión en el sistema que pueda dañar la bomba de vacío. Si detecta presión, la unidad muestra

HAY PRESIÓN
PRESIONE CUALQUIER TECLA PARA SALIR

Presione cualquier tecla para salir de la secuencia automática.

- Si programó una prueba de fuga y se detecta una fuga, la unidad muestra

FALLÓ LA PRUEBA DE FUGA
PRESIONE DETENER PARA SALIR
PRESIONE INICIO PARA CONTINUAR

Presione **STOP (detener)** para salir de la secuencia automática y realizar las reparaciones necesarias. Seleccione **START (inicio)** para continuar la secuencia automática a pesar de la prueba de fuga que falló.

- Para asegurar una prueba de fugas exacta es imperativo realizar una recuperación y vaciado completos del sistema. Durante el proceso de recuperación se pueden desarrollar disminuciones de temperatura en el sistema automotriz. Las bolsas de refrigerante en el secante y en el aceite del sistema se seguirán vaporizando a medida que la temperatura del sistema se nivela con el ambiente. Cuando esto ocurre la presión del sistema de A/C aumenta y la unidad puede interpretarlo como una fuga. Esto variará de alguna manera según las condiciones de temperatura ambiental.

Mantenimiento general

1. Regularmente, limpie la unidad con un paño limpio para eliminar la grasa y la suciedad.
2. Revise periódicamente si los componentes internos tienen fugas; con el transcurso del tiempo los conectores se pueden aflojar al mover la unidad. Abra el panel de la puerta y trace líneas con un detector de fugas. Revise las conexiones en la parte trasera de la unidad. Apriete cualquier conector o conexión floja que encuentre.

Protección eléctrica

La unidad está equipada con un interruptor de circuito de 15 amperios en el panel trasero. Consulte la Figura 10. Si el interruptor se mueve, su botón se liberará. Si el interruptor de circuito se mueve, ocasionará que la unidad pierda toda la energía.

Presione el botón del interruptor del circuito para restablecer.

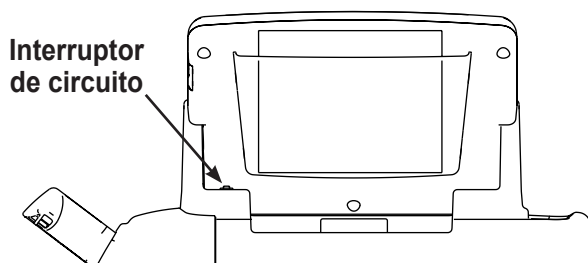


Figura 10

Vista posterior

Llene manualmente el depósito de almacenamiento interno (ISV)

Este elemento del menú se utiliza para transferir refrigerante de un tanque de fuente al depósito de almacenamiento interno.

Nota: Si el tanque de fuente de refrigerante permanece conectado a la unidad durante el funcionamiento normal, la cantidad correcta de refrigerante se mantendrá automáticamente en ISV. El ISV se puede llenar de nuevo manualmente, si fuera necesario.

1. Presione **Menu (menú)** y utilice las teclas de flecha para seleccionar **LLENADO MANUAL**. Presione **START / YES (inicio/sí)**. La unidad muestra

CONECTE EL TANQUE FUENTE
PRESIONE INICIO PARA COMENZAR

2. Conecte la manguera de llenado a un tanque de fuente de llenado y abra la válvula del tanque fuente.
3. Instale el tanque fuente y asegúrelo a la unidad con la correa del tanque de manera que el refrigerante líquido se suministre a la conexión.
4. Presione **START / YES (inicio/sí)** para comenzar. La pantalla muestra

LLENADO DE TANQUE EN PROCESO
TRANSFERIA XX KG

5. La unidad se detiene automáticamente cuando alcanza el nivel predeterminado de llenado del tanque o presione **STOP / NO (detener/no)** para salir.

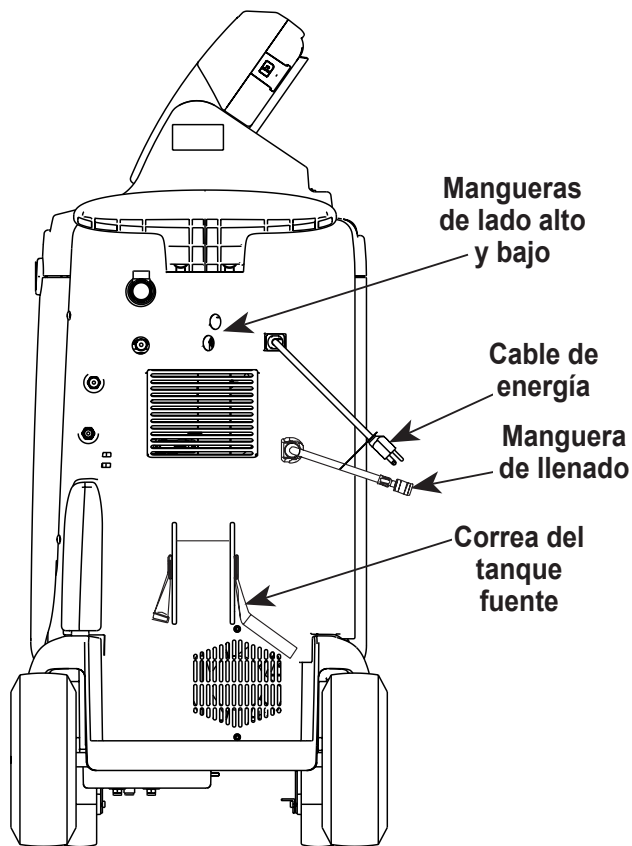


Figura 11

Vista lateral

Mantenimiento

Servicio del filtro de la manguera de llenado del tanque

La manguera negra de llenado del tanque que se encuentra en la parte posterior de la máquina contiene un filtro que se puede limpiar cuando parezca que el flujo de refrigerante esté bloqueado.

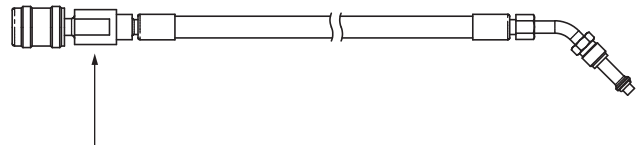
Cuando la máquina detecta flujo bajo, puede mostrar el siguiente mensaje:

- TANQUE FUENTE VACÍO, pero a pesar de eso usted sabe que el tanque fuente contiene refrigerante, las conexiones están firmes y la válvula del tanque fuente está abierta.

La causa puede ser que el filtro de la manguera de llenado del tanque esté bloqueado.

Limpeza del filtro de la manguera de llenado del tanque

1. Primero asegúrese de que no haya presión en la tubería. Desconecte el tanque fuente externo, y realice un llenado manual del tanque para capturar cualquier refrigerante en la tubería.
2. Desconecte lenta y cuidadosamente la manguera de llenado del tanque del adaptador. Es posible que todavía haya un poco de presión en la tubería.
3. Desmonte la manguera de llenado del tanque en la caja del filtro como se muestra en la Figura 12.
4. Quite el filtro y límpielo.
5. Una vez que se haya instalado nuevamente el filtro en la caja del filtro, aplique una torsión al montaje de la caja de 8.5 N•m (6 pies/libras).



**Disassemble the
Filter Housing**

Reemplace el filtro-secador

El filtro-secador está diseñado para atrapar el ácido y las partículas y eliminar el agua del refrigerante. Para cumplir con el mandato de SAE J-2788 en relación con la eliminación adecuada de humedad y contaminantes, debe reemplazar el filtro después de haber filtrado 68 kg (150 lb) de refrigerante.

Por lo tanto, ya no tiene opción, debe reemplazar el filtro-secador. La unidad emite una advertencia cuando se han utilizado 45 kg (100 lb) de su capacidad; **la unidad se bloquea y ya no funcionará cuando alcance la capacidad del filtro de 68 kg (150 lb).** Por esta razón, siempre tenga un filtro-secador Robinair núm. 34724 de repuesto.

Revise la capacidad restante del filtro

1. Presione **MENU (menú)**.
2. Utilice las teclas de flecha para desplazarse al menú **DAR MANTENIMIENTO AL FILTRO** y presione **START / YES (inicio/sí)**. La unidad muestra
XXX KG FILTRADAS
RECUPERAR BLOQUEO EN XXX KG
¿REEMPLAZAR FILTRO AHORA?
PRESIONE DETENER PARA SALIR
3. Presione **STOP / NO (detener/no)** para salir.

Cambie el filtro

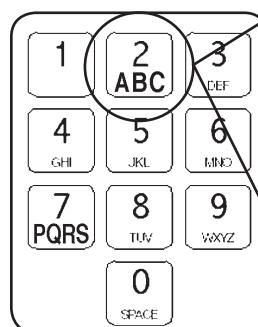
1. Presione **MENU (menú)**.
2. Utilice las teclas de flecha para desplazarse al menú **DAR MANTENIMIENTO AL FILTRO** y presione **START / YES (inicio/sí)**.
La unidad muestra
XXX KG FILTRADAS
RECUPERAR BLOQUEO EN XXX KG
¿REEMPLAZAR FILTRO AHORA?
PRESIONE DETENER PARA SALIR
3. Presione **START / YES (inicio/sí)** para continuar.
4. Si hay presión en el filtro, la unidad comienza el proceso de limpieza. Cuando termina, la pantalla muestra **INGRESE NÚMERO DE SERIE DE 10 DÍGITOS**. Utilice el teclado para ingresar el número de serie que aparece en el nuevo secador-filtro y presione **START / YES (inicio/sí)**.

IMPORTANTE: Utilice sólo filtros-secadores Robinair No. 34724 auténticos en esta máquina. Todas las pruebas de funcionamiento y reclamos se basan en el uso de este filtro-secador específico. Sólo el secador-filtro Robinair número 34724 incluye el código necesario para que la unidad funcione de nuevo.

Sugerencias de funcionamiento

Ingrese el número de serie para un filtro-secador nuevo

Las teclas numéricas del teclado incluyen un alfabeto que se utiliza para ingresar el código del número de serie del nuevo secador-filtro. El procedimiento es similar al procedimiento para enviar mensajes de texto. Por ejemplo,



Para ingresar una "A":

Presione la tecla **2** una vez para ver el "2" en la pantalla digital; presione de nuevo la tecla **2** para visualizar la "A".

Para ingresar un "2":

Presione la tecla **2** una vez para ver el "2" en la pantalla digital; presione la tecla **2** tres veces mas para visualizar la "C" en la pantalla.

Después de que aparezca la letra apropiada en la pantalla, espere un momento hasta que el cursor avance a la posición siguiente.

Mantenimiento

Reemplace el filtro-secador continuación

5. La pantalla muestra REEMPLACE EL FILTRO. Abra la puerta trasera de la unidad y desatornille el filtro anterior. Consulte la Figura 13.
6. Vea el filtro nuevo; verifique que ambos empaques de anillo estén lubricados y colocados correctamente en las ranuras. Consulte la Figura 14. Enrosque el filtro nuevo en su lugar. Presione **START / YES (inicio / sí)**.

Nota: Si la pantalla muestra ERROR EN EL NÚMERO DE SERIE el número de serie no es válido o el filtro-secador ya se ha utilizado en esta unidad.

7. Cierre la puerta. Presione **STOP / NO (detener/no)** para salir. Ahora el reemplazo del secador-filtro está completo.

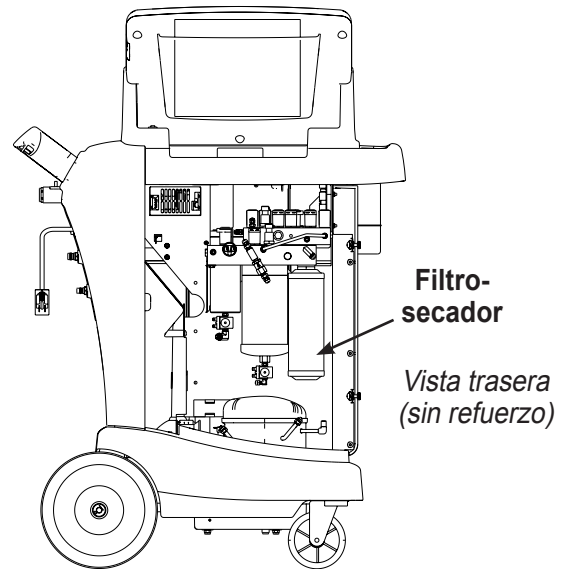


Figura 13

Revisión de la calibración de la balanza

La verificación de calibración se utiliza para garantizar que la balanza interna de la unidad siempre esté calibrada. Durante esta prueba, utilice únicamente la pesa de calibración que se proporciona con la unidad.

1. Presione **Menu (Menú)**.
 2. Utilice las teclas de flecha para desplazarse a VERIFICACIÓN DE CALIBRACIÓN.
 3. Consulte la Figura 15 y verifique que el imán en la parte inferior de la unidad esté limpio. Presione **START / YES (inicio/sí)**.
 4. La pantalla muestra
SUJETE EL PESO A LA BASE DE LA MÁQUINA
PRESIONE INICIO PARA CONTINUAR
 5. Fije el peso que se proporciona al imán que se encuentra en la base de la unidad. Presione **START / YES (inicio/sí)**.
- Si la pantalla muestra CALIBRACIÓN APROBADA la balanza está calibrada. Presione cualquier tecla para salir.
 - Si la pantalla muestra CALIBRACIÓN RECHAZADA la balanza no está calibrada. Llame al centro de servicio de su localidad para solicitar asistencia.
 - Si la pantalla muestra ERROR DE CALIBRACIÓN 1, verifique que el peso de calibración esté correctamente fijo al imán y verifique que el imán esté limpio y que no tenga nada pegado. Si eso no corrige el problema, llame al centro de servicio de su localidad para solicitar asistencia.

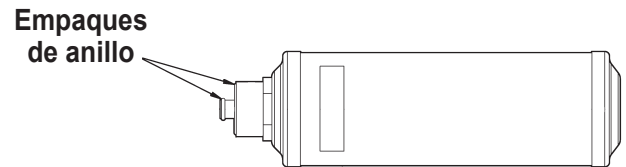


Figura 14

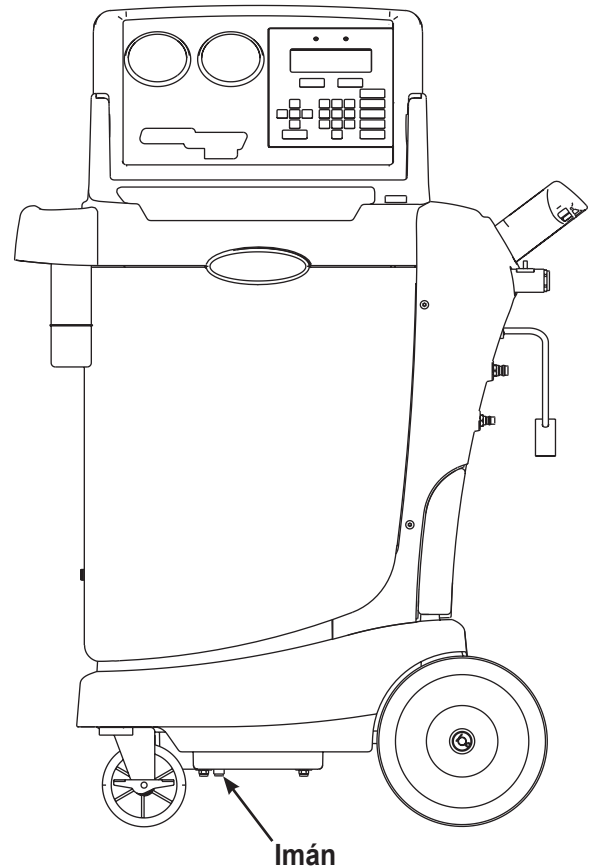


Figura 15

Cambie el aceite de la bomba de vacío

Para lograr un rendimiento máximo de la bomba de vacío, cambie el aceite de la bomba de vacío después de cada 10 horas de funcionamiento. (La unidad mostrará una indicación después de 10 horas de funcionamiento).

1. Presione **MENU (menú)**. Utilice las teclas de flecha para seleccionar **MANTENER EL ACEITE DE VACÍO** y presione **START / YES (inicio/sí)**. La pantalla muestra cuánto tiempo ha funcionado la bomba de vacío desde el último cambio de aceite:
HORA DE CAMBIO DE ACEITE DE BOMBA X:XX
TIEMPO RESTANTE X:XX
¿CAMBIAR ACEITE?
2. Presione **START / YES (inicio/sí)**. La pantalla muestra **HORA DE CAMBIO DE ACEITE DE VACÍO 2:00** y realiza una cuenta regresiva a cero. Deje que la bomba de vacío funcione hasta que se detenga automáticamente. Luego, la pantalla muestra **DRENE EL ACEITE USADO Y AGREGUE 5 OZ. DE ACEITE NUEVO**.
3. Consulte la Figura 16 y retire el tapón de latón del puerto de llenado de aceite de la bomba de vacío. (La bomba se drena más rápido cuando está ventilada).
4. Retire la tapa del conector de drenaje de aceite y drene el aceite a un recipiente adecuado para su desecho. Reemplace la tapa.
5. Conecte el tubo flexible y tape a la botella de aceite y vierta cinco (5) onzas de aceite para la bomba de vacío en el puerto de llenado.
6. Presione **START / YES (inicio/sí)**. La pantalla muestra **LLENE BOMBA HASTA EL CENTRO DE VISOR** y la bomba de vacío comenzará a funcionar. Mientras la bomba de vacío está funcionando, agregue lentamente aceite hasta que el nivel suba al centro del visor del depósito.
7. Presione **STOP / NO (detener/no)**. El contador se restablece en cero después de que se completa el cambio de aceite de la bomba de vacío.
8. Reemplace el tapón de latón en el puerto de llenado. Presione **STOP / NO (detener/no)** para salir del menú principal.

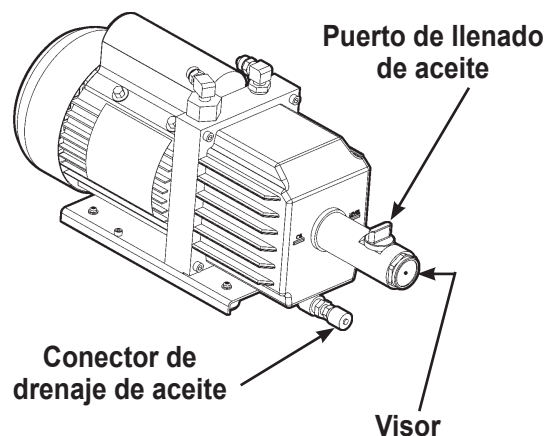


Figura 16

Revise las leyes de su jurisdicción para determinar el procedimiento de desechos correcto para la bomba de aceite. Es responsabilidad del usuario determinar si un material es desecho peligroso al momento de desecharlo. Asegúrese de que cumple con todas las leyes y normas que aplican.

⚠ PRECAUCIÓN: Para evitar lesiones personales **NUNCA** ponga a funcionar la unidad sin el tapón de latón instalado pues la bomba de vacío se presuriza durante el funcionamiento normal.

Mantenimiento

Ajuste el nivel de llenado del tanque

Cuando se conecta a una fuente de refrigerante, la unidad mantiene un valor predeterminado de 6.8 kg (15 lb) de refrigerante en el depósito de almacenamiento interno. Este valor se puede ajustar hacia arriba o hacia abajo para que se adapte a la aplicación.

1. Presione **MENU (MENÚ)**.
2. Utilice las teclas de flecha para desplazarse a través del menú AJUSTAR EL NIVEL DE LLENADO DE TANQUE y presione **START /YES (inicio/sí)**.

La unidad muestra

NIVEL: 6.8 KG
INGRESE NIVEL DE LLENADO DEL TANQUE
LÍMITE: 1.81 KG A 7.71 KG
PRESIONIE INICIO/SÍ PARA GUARDAR

3. Utilice el teclado para ingresar un valor entre 1.81 kg (4 lb) y 7.71 kg (17 lb) y presione **START / YES (inicio/sí)**.

Verifique si hay fugas

Revise si la unidad tiene fugas cada tres meses o según lo especifica la ley en su jurisdicción.

1. Apague la **MAIN POWER (energía principal)** y desconecte el cable eléctrico del tomacorriente.
2. Abra la puerta trasera; retire la cubierta superior y el panel delantero.
3. Utilice un detector de fugas para examinar todas las conexiones y ver si hay fugas de refrigerante. Apriete los conectores si detecta una fuga.
4. Vuelva a ensamblar los paneles de la carrocería y cierre la puerta trasera.

Revise la unidad periódicamente en busca de fugas. El fabricante no reembolsará el refrigerante perdido.

Partes de reemplazo

Componente	No. de parte de reemplazo
Filtro-secador	34724
Pesa de calibración	540066
Juego de acopladores de servicio (<i>acopladores de lado alto y bajo</i>)	18192
Juego de mangueras de servicio (<i>mangueras de lado alto y bajo</i>)	34722
Aceite para bomba de vacío (<i>caja de 12 cuartos</i>)	13203

Componente	No. de parte de reemplazo
Aceite para bomba de vacío (<i>caja de 4 galones</i>)	13204
Kit de mantenimiento	13172
Cubierta de vinilo antipolvo (<i>opcional</i>)	17492
Base de datos del vehículo (<i>opcional</i>)	34411
Puerto de almacenamiento del lado alto	546882
Puerto de almacenamiento del lado bajo	546883
Manguera de llenado del tanque	10233

Robinair Limited Warranty Statement

Rev. November 1, 2005

This product is warranted to be free from defects in workmanship, materials, and components for a period of one year from date of purchase. All parts and labor required to repair defective products covered under the warranty will be at no charge. The following restrictions apply:

1. The limited warranty applies to the original purchaser only.
2. The warranty applies to the product in normal usage situations only, as described in the Operating Manual. The product must be serviced and maintained as specified.
3. If the product fails, it will be repaired or replaced at the option of the manufacturer.
4. Transportation charges for warranty service will be reimbursed by the factory upon verification of the warranty claim and submission of a freight bill for normal ground service. Approval from the manufacturer must be obtained prior to shipping to an authorized service center.
5. Warranty service claims are subject to authorized inspection for product defect(s).
6. The manufacturer shall not be responsible for any additional costs associated with a product failure including, but not limited to, loss of work time, loss of refrigerant, cross-contamination of refrigerant, and unauthorized shipping and/or labor charges.
7. All warranty service claims must be made within the specified warranty period. Proof-of-purchase date must be supplied to the manufacturer.
8. Use of recovery/recycling equipment with unauthorized refrigerants or sealants will void warranty.
 - Authorized refrigerants are listed on the equipment or are available through the Technical Service Department.
 - The manufacturer prohibits the use of the recovery/recycling equipment on air conditioning (A/C) systems containing leak sealants, either of a seal-swelling or aerobic nature.

This Limited Warranty does NOT apply if:

- The product, or product part, is broken by accident.
- The product is misused, tampered with, or modified.
- The product is used for recovering or recycling any substance other than the specified refrigerant type. This includes, but is not limited to, materials and chemicals used to seal leaks in A/C systems.

Declaración de garantía limitada Robinair

Revisión del 1 de noviembre de 2005

Se garantiza que este producto no posee defectos de mano de obra, materiales y componentes por el período de un año a partir de la fecha de compra. Todas las partes y mano de obra requerida para reparar los productos con defecto cubiertos bajo la garantía no tendrán costo. Aplican las siguientes restricciones:

1. La garantía limitada aplica al comprador original únicamente.
2. La garantía aplica al producto en situaciones de uso normal únicamente, como lo indica el Manual de funcionamiento. Al producto se le debe dar servicio y mantenimiento como se especifica.
3. Si falla el producto, se debe reparar o reemplazar a discreción del fabricante.
4. Los cargos de transporte de servicio de garantía serán reembolsados por la fábrica al verificar el reclamo de garantía y presentar una boleta de flete por servicio terrestre regular. Se debe obtener la aprobación del fabricante antes de hacer el envío a un centro de servicio autorizado.
5. Los reclamos de servicio de garantía están sujetos a inspección de defectos del producto.
6. El fabricante no será responsable de los costos adicionales relacionados con fallas en el producto, que incluyen pero no se limitan a, tiempo improductivo, pérdida de refrigerante, contaminación de refrigerante y envío no autorizado o cargos por mano de obra.
7. Todo reclamo de servicio de garantía se debe hacer dentro del período de garantía establecido. Se debe proporcionar la fecha de la prueba de compra al fabricante.
8. El uso de equipo de recuperación/reciclaje con refrigerantes o selladores no autorizados anula la garantía.
 - Los refrigerantes autorizados se indican en el equipo o están disponibles a través del Departamento de servicio técnico.
 - El fabricante prohíbe el uso de equipo de recuperación/reciclaje en sistemas de aire acondicionado (A/C) con fugas de sellador, ya sea porque un sello se infla o es de naturaleza aeróbica.

Esta garantía limitada NO aplica si:

- El producto, o parte de éste, se rompe accidentalmente.
- El producto se usa incorrectamente, se adultera o modifica.
- El producto se usa para recuperar o reciclar cualquier sustancia que sea diferente al tipo de refrigerante establecido. Esto incluye, pero no se limita a materiales y productos químicos utilizados para sellar fugas en sistemas de A/C.

Révisée le 1er novembre 2005

Ce produit est couvert contre les défauts de matériau, de fabrication et de composant pendant un an à compter de la date d'achat.

Toutes les pièces et la main-d'œuvre nécessaires aux réparations sous garantie sont sans frais. Toutefois, les restrictions suivantes s'appliquent :

1. La garantie limitée s'applique uniquement à l'acheteur initial.
2. La garantie s'applique uniquement au produit utilisé dans des conditions de fonctionnement normales conformément au manuel d'utilisation. Il doit être réparé et entretenu conformément aux spécifications.
3. Si le produit subit une défaillance, il sera réparé ou remplacé à la discrétion du fabricant.
4. Les frais de transport pour les réparations sous garantie sont remboursés par l'usine après l'évaluation de la réclamation au titre de la garantie et après la soumission d'une facture de transport terrestre standard. L'approbation du fabricant est requise avant l'expédition du produit à un atelier de réparation autorisé.
5. Les réclamations au titre de la garantie sont sujettes à l'inspection du produit défectueux par un personnel autorisé.
6. Le fabricant ne peut être tenu responsable pour tout coût supplémentaire lié à la défaillance du produit incluant, sans toutefois s'y limiter, les interruptions de fonctionnement, la perte de liquide frigorigène, la contamination des liquides frigorigènes et l'expédition et/ou les frais de main-d'œuvre soumis par des ateliers non autorisés.
7. Toute réclamation pour des réparations au titre de la garantie doit être soumise durant la période de garantie. Une preuve d'achat doit être fournie au fabricant.
8. L'utilisation d'un appareil de récupération et de recyclage avec du liquide frigorigène ou des scellants non spécifiés annule la garantie.
 - Les liquides frigorigènes autorisés sont indiqués sur l'appareil, ou ils peuvent être obtenus auprès du Service technique.
 - Le fabricant interdit l'utilisation d'un appareil de récupération et de recyclage dans les systèmes de climatisation contenant des colmatants pour fuites, que ce soient des scellants à dilatation ou aérobiques.

Cette garantie limitée NE s'applique PAS si le produit :

- ou une partie du produit a été endommagé par un accident.
- a été utilisé de façon inadéquate, ou qu'il a été altéré ou modifié.
- est utilisé pour la récupération et le recyclage de substances autres que le type de liquide frigorigène spécifié. Ces substances comprennent, sans toutefois s'y limiter, les matériaux et les produits chimiques utilisés pour colmater les fuites des systèmes de climatisation.

**Visit our web site at www.robinair.com or call our toll-free
Technical Support Line at 800-822-5561
in the continental U.S. or Canada.**

In all other locations, contact your local distributor. To help us serve you better, please be prepared to provide the model number, serial number, and date of purchase of your unit. To validate your warranty, complete the warranty card attached to the unit, and return it within ten days from date of purchase.

NATIONWIDE NETWORK OF AUTHORIZED SERVICE CENTERS

If your unit needs repair or replacement parts, contact the service center in your area. For help in locating a service center, call the toll-free technical support line or visit www.robinair.com.

**Visite nuestro sitio web en www.robinair.com o llame sin costo a
la línea de Asistencia técnica al 800-822-5561
en EE.UU. continental o Canadá.**

En todas las demás ubicaciones, comuníquese con su distribuidor local. Para ayudarnos a servirle mejor, tenga a mano el número de modelo, número de serie y fecha de compra de su unidad. Para validar la garantía, complete la tarjeta de garantía anexa a su unidad y devuélvala dentro de los diez días siguientes a la fecha de compra.

RED NACIONAL DE CENTROS DE SERVICIO AUTORIZADOS

Si su unidad necesita reparaciones o partes de reemplazo, comuníquese con el centro de servicio de su área. Para obtener ayuda para ubicar un centro de servicio, llame sin costo a la línea de asistencia técnica o visite www.robinair.com.

**Visitez notre site Web à www.robinair.com ou appelez sans frais
le soutien technique au 800-822-5561
sur le territoire continental des États-Unis ou au Canada.**

Pour tout autre endroit, communiquez avec votre distributeur local. Afin de nous aider à mieux vous servir, soyez prêt à nous donner le numéro de modèle, le numéro de série et la date de l'achat de votre unité. Afin de valider votre garantie, remplissez la carte de garantie jointe à votre système et retournez-la dans les dix jours de la date d'achat.

RÉSEAU NATIONAL DES CENTRES DE SERVICE AUTORISÉS

Si votre unité a besoin d'être réparée ou à besoin de pièces de remplacement, communiquez avec le centre de service de votre région. Pour vous aider à localiser un centre de service, appelez sans frais la ligne de soutien technique ou visitez le www.robinair.com.

The Robinair 34788 unit is designed to meet all applicable agency certifications, including Underwriter's Laboratories, Inc., SAE Standards, and CUL. Certain state and local jurisdictions dictate that using this equipment to sell refrigerant by weight may not be permitted. We recommend charging for any A/C service by the job performed. This weight scale provides a means of metering the amount of refrigerant needed for optimum A/C system performance as recommended by OEM manufacturers

La unidad Robinair 34788 está diseñada para cumplir con todas las certificaciones de agencia aplicables, incluyendo Underwriter's Laboratories, Inc., Estándares SAE y CUL. Ciertas jurisdicciones estatales y locales prescriben que el uso de este equipo para vender refrigerante por peso es posible que no sea permitido. Recomendamos que se cobre el trabajo realizado por dar servicio al aire acondicionado. Esta escala de peso proporciona un medio para medir la cantidad de refrigerante que se necesita para el rendimiento óptimo del sistema de aire acondicionado, tal como lo recomiendan los fabricantes OEM.

Le modèle 34788 a été conçu pour répondre aux certifications applicables de la Underwriter's Laboratories, Inc., aux normes SAE et CUL. Certains endroits dictent l'utilisation de cet équipement et il peut arriver que la vente de fluide frigorigène en fonction du poids puisse être interdite. Nous vous recommandons de facturer les services de climatisation en fonction du travail effectué. Ce poids de tarification permet de calculer la quantité de fluide frigorigène nécessaire pour un rendement optimum de la climatisation, tel qu'il est recommandé par les fabricants de l'équipement d'origine.

Due to ongoing product improvements, we reserve the right to change design, specifications, and materials without notice.

Debido a las constantes mejoras del producto, nos reservamos el derecho de cambiar diseño, especificaciones y materiales sin aviso.

En raison des améliorations constantes apportées à nos produits, nous nous réservons le droit de changer de concept, de spécifications et de matériaux sans préavis.

ROBINAIR

655 EISENHOWER DRIVE
OWATONNA, MN 55060 USA

TECH SERVICES | 800 | 822 | 5561
FAX | 412 | 690 | 2001
CUSTOMER SERVICE | 800 | 533 | 6127
FAX | 800 | 322 | 2890

www.robinair.com